



Tehnisk Godkjenning

SINTEF Byggforsk bekrefter at

Gerard Diamant og Gerard Heritage

er vurdert å være egnet i bruk og tilfredsstillende krav til produktdokumentasjon i henhold til Forskrift om omsetning og dokumentasjon av produkter til byggverk (DOK) og Forskrift om tekniske krav til byggverk (TEK10), for de egenskaper, bruksområder og betingelser for bruk som er angitt i dette dokumentet

1. Innehaver av godkjenningen

AHI Roofing Kft
 Fehérvári út 28/14
 8100 Várpalota
 Hungary
<http://www.gerardroofs.eu/>

2. Produsent

AHI Roofing Kft, Várpalota, Hungary

3. Produktbeskrivelse

Gerard Diamant og Gerard Heritage er takpanner formet som takstein, framstilt av S280GD stål. Stålet er belagt med aluminium-sink og deretter påført et akrylbelegg på begge sider. Oversiden er i tillegg dekket med et knust, farget steingranulat, og til slutt et klart akrylbelegg. Platene har fals i sidene slik at platene kan låses inn i hverandre. Gerard Diamant dekker 0,5 m² mens Gerard Heritage dekker 0,46 m².

Gerard Diamant og Gerard Heritage fåes i flere farger. Steingranulatet består av knust naturstein. Det kan derfor være noe fargevariasjon mellom ulike partier steingranulat.

Gerard Diamant har tykkelse 0,4 mm og veier 6,2 kg/m². Gerard Heritage har tykkelse 0,43 mm og veier 6,5 kg/m². Takpannenes dimensjoner og utforming er vist i fig. 1 og fig 2.

Produktene er CE-merket i henhold til EN 14782.

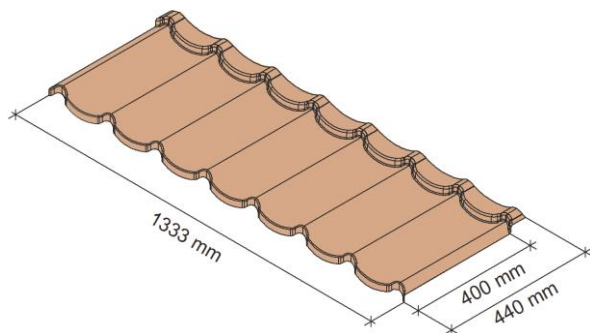


Fig. 1 Gerard Diamant

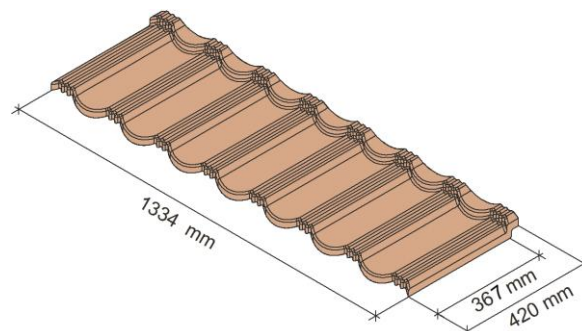


Fig. 2 Gerard Heritage

4. Bruksområder

Gerard Diamant og Gerard Heritage kan brukes som tekning på luftede, skrå tak hvor platene legges på taklekter av tre.

5. Egenskaper

Bæreevne

Gerard Diamant og Gerard Heritage er testet med en jevn fordelt last opp til 21 kN/m² uten at det er observert noen form for brudd. Takpannene kan anses å ha tilstrekkelig styrke for alle aktuelle snølaste i Norge. En skal imidlertid være oppmerksom på at synlige deformasjoner kan oppstå ved snølaste over 10 kN/m².

Forsøk med statisk punktlast vise at det oppstår permanente deformasjoner ved belastninger på 1 kN, flate ca. 100 x 100 mm, når lasten ikke plasseres i bølgebunn over en lekt.

Egenskaper ved brannpåvirkning

Gerard Diamant og Gerard Heritage har brannteknisk klasse B_{ROOF(2)} i henhold til NS-EN 13501-5 basert på produktstandarden NS-EN 14782.

Bestandighet

Gerard Diamant og Gerard Heritage har dokumentert tilfredsstillende korrosjonsbeskyttelse. Snittflatene er dekket med akryl på fabrikken. Generelt kan imidlertid taktekking basert på stålplater få korrosjonsskader over tid på steder med spesielt korrosiv atmosfære.

6. Miljømessige forhold

Helse- og miljøfarlige kjemikalier

Produktet inneholder ingen prioriterte miljøgifter, eller andre relevante stoffer i en mengde som vurderes som helse- og miljøfarlige. Prioriterte miljøgifter omfatter CMR, PBT og vPvB stoffer.

Påvirkning på jord og grunnvann

Utlekkingen fra produktet er bedømt til ikke å påvirke jord og grunnvann negativt.

Avfallshåndtering/gjenbruksmuligheter

AHI Roofing Kit sorteres som metall på byggeplass. Produktet skal leveres til godkjent mottak der det kan materialgjenvinnes.

Miljødeklarasjon

Det er ikke utarbeidet miljødeklarasjon (EPD) for produktet.

7. Betingelser for bruk

Prosjektering

Gerard Diamant kan brukes på tak med helning ned til 14° mens Gerard Heritage kan brukes på tak med helning ned til 12° forutsatt at undertaket har dokumentasjon for bruk ved aktuell takvinkel.

Montasje

Gerard Diamant og Diamant Heritage må alltid monteres over et undertak. Monteringen skal skje fra møne til raft. Monterte seksjoner må ikke belastes mer enn nødvendig før monteringen er ferdig.

Takpannene skal plasseres på lekter som har en senteravstand på 400 mm for Gerard Diamant og 367 mm for Diamant Heritage, se fig. 3a og 3b. Platene skal festes i fronten med 50 mm varmgalaniserte spesialspiker levert av produsenten med en diameter på 2,8 mm. Det skal brukes fire spiker i hver plate som vist i fig. 4. Spikrene skal plasseres mellom 60 og 65 mm til siden for midten av profiltorsenknningen for Gerard Diamant og 60 mm til siden for midten av profiltorsenknningen for Gerard Heritage. Festemetoden krever at taklektene er montert med nøyaktig avstand. Taklekt på minst 30 x 48 mm anbefales.

Det må vises aktsomhet når man går på taktekningen og ved festing av platene med spiker for å sikre at takpannene ikke skades under monteringen. Det vises til leverandørens monteringsanvisning.

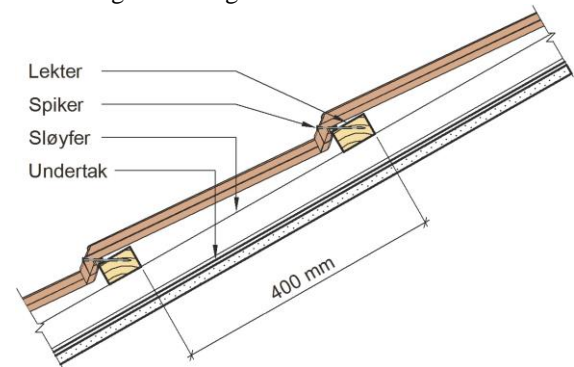


Fig. 3a

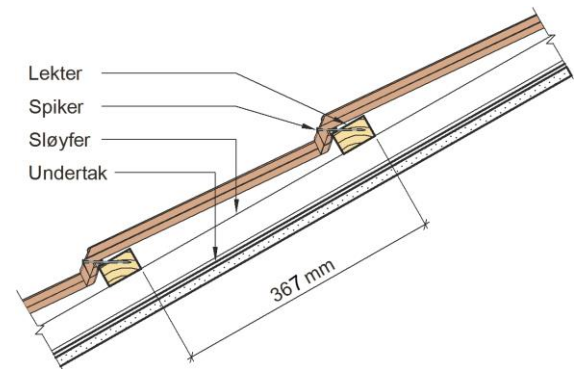


Fig. 3b

Takpannene monteres på lekter og sløyfer. Gerard Diamant (3a) og Gerard Heritage (3b)

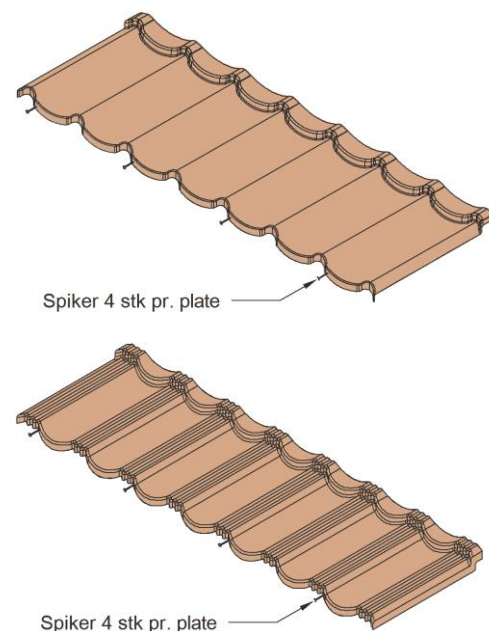


Fig. 4 Spikring av takpannene

Takflaten skal ha god lufting. Det må spesielt påses at det er sikret lufttilgang under pannene ved takfoten, kfr. leverandørens montasjeveiledning.

Tilkapping av takpannene må gjøres med maskinkniv, platesaks eller spesialsag med hardmetallblad. Vinkelsliper eller hurtiggående sag som fører til sterk varme i snittflaten bør ikke brukes. Snittflater bør bestrykes med korrosjonsbeskyttende maling.

Takpannene skal generelt monteres i henhold til de prinsipper som er vist i Byggforskseriens Byggdetaljer 544.101 og 544.103, inkludert gjennomføringer i takflaten og tilslutning til andre bygningsdeler. Behovet for snøfangere kan forutsettes å være det samme som for takteknninger av asfaltbelegg, shingel og ru betongstein. Der det er behov for snøfangere må disse være spesialtilpasset til profilen taktekkingsplaten.

Trafikk på tak

Deformering av plater på grunn av overbelastning kan føre til skade på korrosjonsbeskyttelsen. Tekning med Gerard Diamant og Gerard Heritage bør derfor suppleres med spesialtilpasset takstige eller takbro der det er behov for adgang til taket for vedlikehold.

Gange på takpannene må skje med forsikighet. Sko med myke såler må benyttes og vekten plasseres på fotballen når det gæes på taket. Foten skal plasseres i profilforsenkningen rett over underliggende lekt.

Transport og lagring

Hvis takpannene lagres utendørs må de tildekkes av et vanntett dekke for å holde dem tørre og unngå skade på steingranulatet.

8. Produksjonskontroll

Fabrikkfremstillingen av Gerard Diamant og Gerard Heritage er underlagt overvåkende produksjonskontroll i henhold til kontrakt med SINTEF Byggforsk om Teknisk Godkjenning.

AHI Taktekkning Kft. er underlagt overvåkende produksjonskontroll utført av British Board of Agreement, Storbritannia

Produsenten har et kvalitetskontrollsystem sertifisert av SGS i henhold til ISO 9001:2008, sertifikat nr. HU09/4557; ISO 14001:2004, sertifikat nr. HU12/6657 og OHSAS 18001:2007, sertifikat nr. HU12/6658.

9. Grunnlag for godkjenningen

Godkjenningen er basert på typeprøvinger og annen prøving utført ved SINTEF Byggforsk i følgende rapporter:

- SINTEF-rapport 102005068-3/1, datert 2014-10-13, Snow load and pedestrian traffic/concentrated load
- SINTEF-rapport 102005068-3/2, datert 2014-11-04, typeprøving
- SP rapport 5P02536, datert 2015-04-21, brannegenskaper
- SP rapport 5P02536-1, datert 2015-04-07, brannegenskaper

10. Merking

Gerard Diamant og Gerard Heritage er merket på baksiden av hver takpanne med produksjonsnummer, produksjonssted og produksjonsdato.

Det kan også merkes med godkjenningsmerket for Teknisk Godkjenning; TG 20401.



Godkjenningsmerke

11. Ansvar

Innehaver/produsent har det selvstendige produktansvar i henhold til gjeldende rett. Bruksbetinget krav kan ikke fremmes overfor SINTEF Byggforsk utover det som er nevnt i NS 8402.

12. Saksbehandling

Prosjektleder for godkjenningen er Daniel Hallingbye, SINTEF Byggforsk, avd. Arkitektur, byggematerialer og konstruksjoner, Trondheim.

for SINTEF Byggforsk

Hans Boye Skogstad
Godkjenningsleder

