

SINTEF Teknisk Godkjenning

TG 20474



Utstedt første gang: 12.10.2015
Revidert: 23.04.2021
Korrigert: 26.02.2025
Gyldig til: 01.07.2026

Forutsatt publisert på

www.sintefcertification.no

SINTEF bekrefter at

Isola Tyvek Klimasystem - systemgodkjenning

er vurdert å være egnet i bruk og tilfredsstillende krav til produktdokumentasjon i henhold til forskrift om omsetning og dokumentasjon av produkter til byggverk (DOK) og forskrift om tekniske krav til byggverk (TEK), for de egenskaper, bruksområder og betingelser for bruk som er angitt i dette dokumentet.



1. Innehaver av godkjenningen

Isola as
3945 Porsgrunn
www.isola.no

2. Produktbeskrivelse

Generelt

Isola Tyvek Klimasystem består av produkter for utvendig tetting av bygg. Systemet omfatter ulike vindsperrer og undertak, inkludert skjøtemetoder, samt detaljløsninger for overgang grunnmur/yttervegg, yttervegg/tak, yttervegg/vindu, tak/vindu, tak/pipe og rørgjennomføringer, se figur 1. Produktene er utviklet for å fungere sammen og skal gi bygningskonstruksjonen tetthet mot vind og regn både i byggeperioden og etter at utvendig kledning og takteking er montert. Systemet består av dampåpne produkter og muliggjør rask uttørking av fukt i konstruksjonene.



Fig. 1
Illustrasjon av Isola Tyvek Klimasystem
Figur: Isola as

Tabell 1

Isola Tyvek Klimasystem – oversikt over produkter som inngår i godkjenningen

Material / komponent	Produkt	SINTEF Teknisk Godkjenning
Sperresjikt		
Tyvek® Vindsperre	Isola Tyvek® Soft Xtra	SINTEF Teknisk Godkjenning 2043
	Isola Tyvek® FireCurb™ Soft Vindsperre	SINTEF Teknisk Godkjenning 2043
	Isola Tyvek® UV Facade Vindsperre	SINTEF Teknisk Godkjenning 2043
Kombinert vindsperre og undertak	Isola Tyvek® Pro Safe Undertak	SINTEF Teknisk Godkjenning 2134
	Isola Tyvek® Pro Xtra Undertak	SINTEF Teknisk Godkjenning 2134
Underlagsbelegg	Isola Tyvek® D-Pro Underlagsbelegg	SINTEF Teknisk Godkjenning 20368
Produkter til tetting av skjøter og overganger		
Svilllemembran	Isola Svilllemembran	SINTEF Teknisk Godkjenning 2044
	Isola Radon Svilllemembran	SINTEF Teknisk Godkjenning 2044
Tape / Bånd	Isola Tyvek® Vindsperre Tape	SINTEF Teknisk Godkjenning 20493
	Isola WiFlex Tape	SINTEF Teknisk Godkjenning 20493
	Isola KC-2 Vindsperre Tape	SINTEF Teknisk Godkjenning 20493
	Isola Tape Primer	SINTEF Teknisk Godkjenning 20493
	Isola FlexWrap® Butylmembran	inngår i SINTEF Teknisk Godkjenning 2043, 2134 og 20368
	Isola Sløyfebånd	inngår i SINTEF Teknisk Godkjenning 20368
Mansjetter	Isola Butylbånd	inngår i SINTEF Teknisk Godkjenning 2043, 2134 (som Isola Tettebånd)
	Isola Rørmansjett	inngår i SINTEF Teknisk Godkjenning 2043
Rims	Isola Takmansjett	inngår i SINTEF Teknisk Godkjenning 2134, 20368
	Isola Vindusrims med klebekant	inngår i SINTEF Teknisk Godkjenning 20474
	Isola FlexTett 100 Vindus Rims	inngår i SINTEF Teknisk Godkjenning 20474
	Isola FlexTett 150 Vindus Rims	inngår i SINTEF Teknisk Godkjenning 20474

SINTEF er norsk medlem i European Organisation for Technical Assessment, EOTA, og European Union of Agrément, UEAtc

SINTEF Certification
www.sintefcertification.no
e-post: certification@sintef.no

Kontaktperson, SINTEF: Susanne Frank
Utarbeidet av: Susanne Frank

SINTEF AS
www.sintef.no
Foretaksregister: NO 919 303 808 MVA

Forutsatt korrekt montering, gjør Isola Tyvek Klimasystem det mulig å oppnå en lufttetthet tilsvarende passivhusstandardene, med lekkasjetall $n_{50} < 0,6 \text{ m}^3/(\text{m}^3\text{h})$ ved 50 Pa.

Konstruksjonsoppbygning

Prinsipiell oppbygning av klimasystemet er beskrevet i avsnittene nedenfor om Sperresjikt, Produkter til tetting av skjøter og i figur 2 – 17.

Sperresjikt

Isola vindsperrer med Tyvek® membran finnes i tre varianter og består av en dampåpen vindsperre i store formater som sikrer minimalt med skjøter. Soft Xtra Vindsperre er et homogent sjikt av HD Polyetylen fibre (Tyvek® membran) med flatevekt ca. 70 g/m^2 . UV Facade Vindsperre består av Tyvek® membran med flatevekt på 80 g/m^2 , og er i tillegg laminert med en UV-bestendig filt av PP-kompositt. Isola Tyvek FireCurb™ Soft består av Tyvek® membran med flatevekt på 60 g/m^2 og er i tillegg belagt med et sjikt gjennomsiktig halogenfri flammehemmende akryllakk.

Isola Tyvek® diffusjonsåpne undertak leveres i tre varianter, Pro Safe uten eller med to klebekanter og Pro Xtra. Pro Safe består av en filtduk av spunnet polyetylenfibre (Tyvek® membran) laminert med filt/armering av polypropylen, og er beregnet brukt som kombinert undertak og vindsperre. Materialet er stabilisert mot UV-stråling, og har en egenvekt på ca. 215 g/m^2 . Fargen er lys grå med rødt trykk (Isola, Tyvek og Pro Safe). Pro Safe leveres uten eller med to klebekanter. Pro Safe og Pro Xtra er vurdert til å ha motstandsevne mot gjennomtramp når de tilfredsstiller monteres slik som definert i TG 2134.

Pro Safe uten klebekant leveres på rull med standard bredde 1,3 m og lengde 50 m, og legges ut parallelt med sperrene som vist i figur 1.

Pro Safe med integrert klebefelt leveres på rull med standard bredde 1,5 m og lengde 25 m eller 50 m, og legges på tvers av sperrene som vist i figur 1. Klebefeltene er 50 mm brede, plassert på oversiden av den ene langsiden og på undersiden av den andre, og består av modifisert akryllim.

Pro Xtra er bygget opp tilsvarende Pro Safe med to klebekanter, og har i tillegg en laminert filt på undersiden som kan oppta og mellomlagre kondens. Pro Xtra har egenvekt på 320 g/m^2 . Fargen er antrasitt med rødt trykk. Pro Xtra leveres på rull med standard bredde 1,50 m og lengde 25 m, og legges ut på tvers av sperrene, som vist i figur 15.

Isola Tyvek D-Pro er et diffusjonsåpent underlagsbelegg for faste diffusjonsåpne undertak (kombinert undertak og vindsperre) og tilsvarer Pro Safe undertak uten armering. Isola Tyvek D-Pro har en klebekant. Isola D-Pro kan ikke betraktes sikkert for gjennomtramp.

Produkter til tetting av skjøter og overganger

Isola Svillemembran er en spesialtilpasset løsning for fuktsikring og lufttetting av overgang mellom grunnmur, gulv og vegg. Isola svillemembran har tilslutningsfliker som muliggjør en lufttett overgang til utvendig vindsperre og innvendig dampsperre. Svillemembranen består av en Tyvek® membran i form av en spunnet filt av polyetylenfibre som er belagt med en damptett, selvklebende, modifisert asfaltstripe. Isola Radon Svillemembran har i tillegg en radonflik som består av en homogen, uarmert polyetylenfolie for tilslutning til radonsperre.

Vindsperratapene leveres med en polymeracryllim spesielt designet for utendørs bruk. Isola Tyvek® Vindsperre Tape er en bygningstape som består av en filtduk av polyetylenfibre med klebefelt av polymeracryl. Tapen leveres i ruller med bredde 60, 75 og 100 mm og lengde 25 m. I breddene 60 mm og 100 mm har tapen todelt avrivable beskyttelsespapir.

Isola WiFlex Tape er en fleksibel bygningstape med samme lim som Isola Tyvek® Vindsperre Tape, men med bærer av armert fleksibel spesialfolie. Tapen leveres på ruller med bredde 60 og 100 mm og lengde 25 m. Tapen leveres både med helt og todelt avrivable beskyttelsespapir.

Isola FlexWrap er en fleksibel og selvklebende butylmembran som består av en komprimert Tyvek® membran og en selvklebende membran av syntetisk modifisert butylkleber.

Isola Sløyfebånd er et mykt og lett komprimerbart tettebånd som består av kaldekstrudert butyl og modifisert akrylkleber.

Isola Butylbånd er et dobbeltsidig klebebånd med modifisert butylkleber.

Isola KC-2 Vindsperre Tape er en bygningstape med en bærer av sort, 3-lags filt/filmkompositt. Tapen leveres i bredde 135 mm, med 50/85 todelt beskyttelsespapir og i bredde 75 mm, med 15/60 todelt beskyttelsespapir. Tapen leveres i ruller med lengde 25 m.

Isola Tape primer benyttes til å forbedre vedheft, særlig på underlag som ikke er helt fri for støv samt andre forhold som kan påvirke vedheften. Isola Tape Primer leveres i flasker på 1 kg.

Isola Rørmansjett har en konet elastisk mansjett av EPDM-gummi som er satt på en krage av Tyvek® membran med modifisert akrylkleber.

Isola Takmansjett består av en elastisk, konet, fleksibel belg av EPDM-gummi med en selvklebende alubutyl krage.

Isola Vindusrim er en 150 mm bred remse av Tyvek® membran med klebekant av modifisert akryl.

Isola FlexTett 100 Vindus Rims er en 100 mm bred remse av fleksibel Tyvek® membran med en 55 mm bred butylstripe på undersiden og en 35 mm bred butylstripe med armering på oversiden av membranen.

Isola FlexTett 150 Vindus Rims har samme oppbygging som Isola Flex Vindusrim med en bredde av 150 mm.

3. Bruksområder

Produktene i Isola Tyvek Klimasystem kan benyttes til utvendig tetting av alle typer bygg med utlektet kledning og opplektet takteknig. Bruksområdet omfatter også fuktbeskyttelse i byggefasen.

Sperresjikt

Soft Xtra Vindsperre brukes som utvendig vindsperre i varmeisolererte yttervegger med luftet kledning og i isolerte, luftede takkonstruksjoner med to luftesjikt. UV Facade Vindsperre har samme bruksområde som Soft Xtra Vindsperre, men kan i tillegg brukes bak kledninger og fasadeplater med spalter eller åpninger som slipper noe sollys inn på vindsperreren. Skjøter på UV Facade må klemmes med lekt.

Tabell 2

Isola Tyvek Klimasystem, produkttegenskaper¹⁾

Egenskap	Prøvemethode	Klimasystem	Enhet
Lekkasjetall n_{50}	EN 12114 NS 3261 EN 13829	<0,6	m^3/m^3h ved 50 Pa trykkforskjell
Regntetthet	EN 1027	600	Pa
Vanddampmotstand, s_d -verdi	EN ISO 12572 (50/93 % RF, 23 °C)	$0,01 < s_d < 0,06$	m

¹⁾ De oppgitte verdiene forutsetter montering som angitt i denne godkjenningen.

Soft Xtra Vindsperre og UV Facade Vindsperre kan brukes i brannklasse 1, risikoklasse 1-6, og boliger med inntil 3 etasjer hvor hver boenhet har direkte utgang til terreng uten å måtte rømme via trapp eller trapperom. For annen bruk må brannsikkerheten dokumenteres ved brannteknisk analyse i hvert enkelt prosjekt.

FireCurb™ Soft kan brukes i bygninger i brannklasse 1, 2 og 3, risikoklasse 1–6, for eksempel høybygg.

Pro Safe kan brukes som kombinert undertak og vindsperre i isolerte skrå tretak med opplekket, luftet takteknning og utvendig nedløp. Undertaket er særlig godt egnet for bruk i skrå tak som isoleres kontinuerlig fra møne til takfot. Pro Safe kan også anvendes i kombinasjon med diffusjonsåpen taktro av bord og plater, f.eks. ved ombygging av eldre tretak som skal isoleres i takplanet.

Pro Xtra brukes som kombinert undertak og vindsperre tilsvarende Pro Safe, og kan i tillegg benyttes i skrå tretak med oppholdsrom på deler av loftet og over uisolerte ikke luftede loftsrom (kalde ikke ventilerte loft).

Isola Tyvek D-Pro kan brukes som diffusjonsåpent underlagsbelegg på taktro av dampåpne plater, trebord eller gipsplater i skrå tretak med opplekket, luftet takteknning. Isola D-Pro kan også brukes som vindsperre.

Produkter til tetting av skjøter og overganger

Isola Svillemembran kan brukes under trekonstruksjoner som er plassert på murt eller støpt grunnmur/ringmur. Isola Radon Svillemembran kan monteres på ringmurselementer/plate på mark hvor man ønsker å sammenføre radonflik til radonmembran.

Isola Tyvek® Vindsperre Tape og Isola WiFlex Tape kan benyttes for ekstra tetting av omleggsskjøter i vindsperren og overganger til andre bygningsdeler som for eksempel vinduer.

Isola Vindsperre Tape KC-2 er utviklet for innpussing mot murverk, puss og betong. Vindsperre Tape KC-2 15/60 benyttes til forsegling av vindusfuger, Vindsperre Tape KC 2 50/85 benyttes til forsegling av fuger og overganger (f.eks. fra ringmur til vegg).

Isola Tyvek® Vindsperre Tape, Isola WiFlex Tape og Isola KC-2 Vindsperre Tape kan brukes i brannklasse 1, 2 og 3.

Isola FlexWrap er godt egnet til tetting rundt vinduer og dører som en membran i underkant av vinduet og i hjørner. Den kan også brukes til tetting rundt piper, takvinduer og andre gjennomføringer i tak og vegg.

Isola Vindusrims brukes til tetting av vinduer og dører sammen med Isola FlexWrap og Isola Tyvek® Vindsperre Tape.

Isola FlexTett 150 Vindus Rims brukes til tetting rundt inntrukket vindu, mens Isola FlexTett 100 Vindus Rims brukes til tetting rundt vindu utenfor og i flukt med vindsperren.

Isola Rørmansjetter kan brukes til tetting rundt rørgjennomføringer på kald og varm side av yttervegger. For tetting rundt rørgjennomføringer i tak brukes Isola Takmansjetter.

Isola Sløyfebånd brukes til tetting mellom sløyfe og undertak for å redusere faren for lekkasjer gjennom spikerhullene. Båndet har som hensikt å gi ekstra sikkerhet mot lekkasjer i byggeperioden før utvendig takteknning er montert. Isola Sløyfebånd kan også brukes mellom sløyfe og undertak når undertak legges direkte på taktro som er plant.

Isola Butylbånd kan brukes for ekstra tetting mellom sløyfer og vindsperre i vegg. Det er spesielt aktuelt for kledninger med åpne fuger.

Isola UV Facade kan brukes bak delvis åpne kledninger når spaltebredden er ≤ 20 mm. Bak delvis åpne kledninger skal alle skjøter i vindsperren klemmes.

4. Egenskaper

Generelt

Egenskapene til Isola Tyvek Klimasystem er bestemt på grunnlag av prøving, beregning eller en kombinasjon av disse. Egenskapene er vist i tabell 2.

Lufttetthet

Forutsatt korrekt utførelse (med de detaljløsninger som er dokumentert ved prøving og som er angitt i godkjenningen), er Isola Tyvek Klimasystem så tett at den gjør det mulig å oppfylle alle aktuelle krav til lekkasjetall, n_{50} , gitt i TEK, og i de norske passivhusstandardene, før innvendig dampsperrsjikt er montert.

For luftgjennomgangstall av enkeltkomponenter henvises det til de enkelte godkjenningene angitt i tabell 1.

Fuktbeskyttelse i byggeperioden

Forutsatt korrekt utførelse med de detaljløsninger som er dokumentert ved prøving og som er angitt i godkjenningen er Isola Tyvek Klimasystem regntett opp til 600 Pa trykkdifferanse.

Uttørkingsevne

Isola vindsperre, undertak og underlagsbelegg med Tyvek® membran er dampåpne sperrsjikt med s_d -verdier mellom 0,01 m og 0,06 m. Dette vil sikre en tilfredsstillende uttørkingsevne, også ved vinterforhold.

Sikkerhet ved brann

Produktene som inngår i Isola Tyvek Klimasystem har i tabell 3 angitte dokumenterte brannegenskaper. Gjennomføringer i vegg og tak med brannmotstand må utføres med materialer med tilsvarende brannmotstand. Mansjetter, taper, bånd og svillemembraner har ikke dokumenterte brannegenskaper.

Bestandighet

Bestandighetsprøving er gjennomført for ulike enkeltkomponenter av systemet:

- Soft Xtra Vindsperre, Isola Tyvek® Vindsperre Tape, Isola WiFLEX Tape, Isola KC-2 Vindsperre Tape og Isola Svillemembran, samt Isola Tyvek D-Pro, Pro Safe og Pro Xtra undertak er vurdert til å ha tilfredsstillende bestandighet på grunnlag av prøving før og etter akselerert kunstig klimaaldring i laboratorium. Produktene må være beskyttet mot direkte påvirkning av UV-bestråling i den ferdige konstruksjonen. Produktene skal, uten unødig opphold, tildekkes så snart som mulig etter montering på tak og vegger. På grunnlag av prøving før og etter akselerert kunstig klimaaldring i laboratorium (5000 timer utvidet varme- og UV-aldring i henhold til EN 13859-2), er Isola UV Facade Vindsperre vurdert til å ha tilstrekkelig UV-bestandighet til bruk bak delvis åpne kledninger når spaltebredden er ≤ 20 mm.

- Erfaring fra bruk av Isola Svillemembran / Isola Radon Svillemembran gjennom mange år har vist at produktet har tilfredsstillende bestandighet. Bestandighetsprøving av skjøt mellom svillemembran og radonmembran er prøvd og vurdert til å være tilfredsstillende.

Tabell 3

Branntekniske klasser for materialer i Isola Tyvek Klimasystem i henhold til EN 13501-1

Material	Brannteknisk klasse
Isola Soft Xtra Vindsperre	E
Isola UV Facade Vindsperre	E
Isola Tyvek FireCurb™ Soft Vindsperre	B-s1,d0 2)
Isola Pro Safe kombinert undertak og vindsperre	E
Isola Pro Xtra kombinert undertak og vindsperre	E
Isola D-Pro kombinert undertak og vindsperre	E ¹⁾

¹⁾ Bedømt etter prøving iht. EN ISO 11925-2:2002

²⁾ Se tabell 2 i SINTEF Teknisk Godkjenning 2043

5. Miljømessige forhold

Helse- og miljøfarlige kjemikalier

Produktene som inngår i Isola Tyvek Klimasystem inneholder ingen prioriterte miljøgifter, eller andre relevante stoffer i en mengde som vurderes som helse- og miljøfarlige. Prioriterte miljøgifter omfatter CMR, PBT og vPvB stoffer.

Inneklimapåvirkning

Produktene som inngår i Isola Tyvek Klimasystem er vurdert i henhold til SINTEF Teknisk Godkjenning – krav til helse- og miljøegenskaper versjon 09.05.2022. Produktet er bedømt å ikke avgir partikler, gasser eller stråling som gir negativ påvirkning på inneklimate, eller som har helsemessig betydning. Produktet tilfredsstiller krav iht BREEAM-NOR v6.0, Emisjoner fra byggeprodukter i henhold til Hea O2 Innluftskvalitet.

Påvirkning på jord og grunnvann

Utlekkingen fra produktene som inngår i Isola Tyvek Klimasystem er bedømt til å ikke påvirke jord og grunnvann negativt.

Avfallshåndtering/gjenbruksmuligheter

Produktene som inngår i Isola Tyvek Klimasystem skal sorteres som restavfall på byggeplass/ved avhending. Produktet skal leveres til godkjent avfallsmottak der det kan energigjenvinnes.

Miljødeklarasjon

Det er utarbeidet miljødeklarasjon (EPD) i henhold til EN 15804 for Isola Tyvek Soft Xtra. For full miljødeklarasjon se EPD nr. NEPD-1472-492-EN, <http://epd-norge.no/>.

Det er utarbeidet miljødeklarasjon (EPD) i henhold til EN 15804 for Isola Tyvek UV Facade Vindsperre. For full miljødeklarasjon se EPD nr. NEPD-1473-492-EN, <http://epd-norge.no/>.

Det er utarbeidet miljødeklarasjon (EPD) i henhold til EN 15804 for Isola Tyvek D-Pro Underlagsbelegg. For full miljødeklarasjon se EPD nr. EPD-DUP-20150238-IBE1-EN, <https://ibu-epd.com/>.

Det er ikke utarbeidet miljødeklarasjon (EPD) for Isola Tyvek Pro Safe og Pro Xtra.

6. Betingelser for bruk

Montasje

Isola Tyvek Klimasystem kan monteres hele året. For å oppnå optimal klebing forutsettes det at flater som skal klebes er tørre og fri for støv og fett. Ved lave temperaturer anbefales det å lagre klebeproduktene varmt før montering.

Bruk av Isola Tape Primer sammen med Isola KC-2 Vindsperre Tape

I utgangspunktet anbefaler Isola alltid å bruke Isola Tape Primer, men taping kan også utføres uten primer dersom den som utfører jobben har kontrollert at underlaget er fritt for støv og annet som kan påvirke heften.

FireCurb™ Soft Vindsperre må monteres med logo synlig vendt utover, slik at de branntekniske egenskapene skal opprettholdes.

Overgang grunnmur/vegg

Isola Svillemembran skal skjøtes med ytterveggen, og eventuelt etasjeskillerens, vindsperresjikt med kontinuerlig klemte omlegg eller tape. Eksempel for montasje av Isola Svillemembran er vist i figur 2.

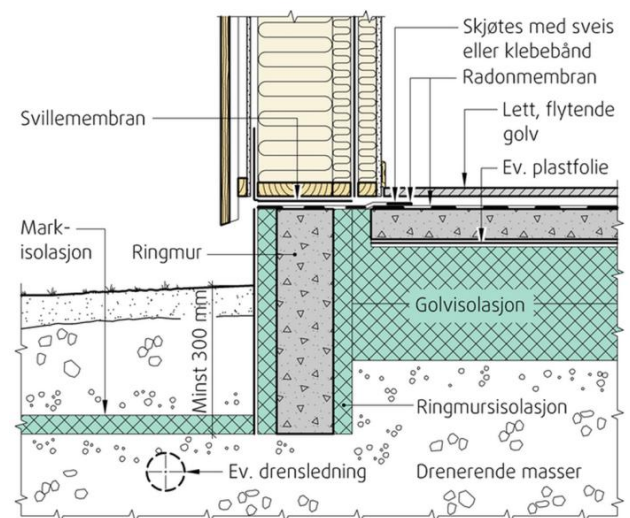


Fig. 2

Eksempel på 250 mm rett ringmur. 100 mm kuldebryter mellom betong i ringmur og betonggulv på grunnen, overlappende radonmembran, overlapp med svillemembran og vindsperre.

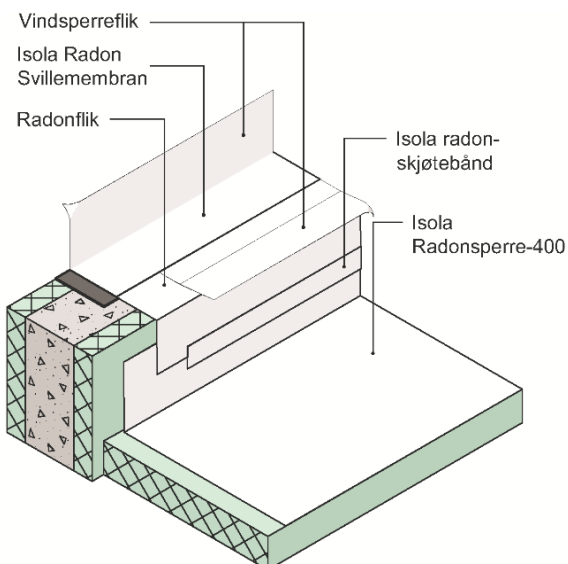


Fig. 3
Eksempel på bruk av Isola Radon Svillemembran med Isola radon-skjøtebånd i bruksgruppe B

For tilslutning av radonmembran brukes Isola Radon Svillemembran. Skjøtene skal utføres lufttette. Eksempel er vist i figur 3.

Yttervegg

Isola Vindsperre med Tyvek® membran monteres på utsiden av varmeisolerende trekonstruksjoner. Alle skjøter skal ha min. 50 mm omlegg. Alle skjøter, kanter og overganger skal klemmes kontinuerlig mot stendere, sviller, sperrer o.l. med lekter som spikres med maks. spikeravstand 150 mm. I bygninger hvor det stilles krav om ekstra lavt lekkasjetall, n50, bør teiping av skjøter og overganger til andre bygningsdeler vurderes. Vindsperren skal for øvrig monteres i samsvar med prinsippene som er vist i Byggforskserien 523.255 Bindingsverk av tre. Varmeisolering og tetting og 525.101 Isolerte skrå trestak med lufting mellom vindsperre og undertak.

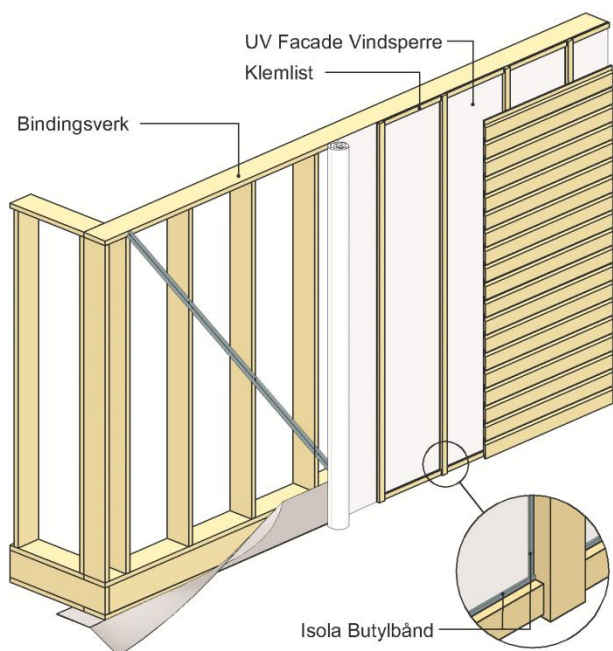


Fig. 4
Eksempel på Isola Vindsperre brukt i vegg. Her UV Facade bak åpen kledning.



Fig. 5
Isola Rørmansjett
Figur: Isola

For bruk av vindsperre bak delvis åpne kledninger må Isola UV Facade Vindsperre brukes (se figur 4). Isola Butylbånd kan da brukes for ekstra tetting av spikerhullene mellom klemler og vindsperre i vegg. Isola Butylbånd bør også brukes i værutsatte strøk. For tetting ved rørgjennomføringer i vindsperresjiktet brukes Isola Rørmansjett, som vist i figur 5.

Tetting rundt vinduer må tilpasses hvor langt inn i vegglivet vinduet er plassert.

a) Vindu montert inntrukket i vegg – ved bruk av Isola FlexWrap Butylmembran

Før innsetting av vinduet klebes Isola FlexWrap Butylmembran til bunnkarm på innsiden av sporet for sålebensbeslaget (figur 6 a) og ca. 100-150 mm opp på sidekarmene (figur 6 b). Isola Vindusrims med klebekant klebes deretter i en sammenhengende lengde til vinduets sidekarm med omlegg ca. 100-130 mm over FlexWrap og til toppkarm. Vinduet settes inn i vegg og festes. Vindusrimsen tilsluttes så veggens vindsperre med Isola Tyvek® Vindsperre Tape. Øvre hjørner forsterkes med en lapp av Isola FlexWrap (figur 6 c).

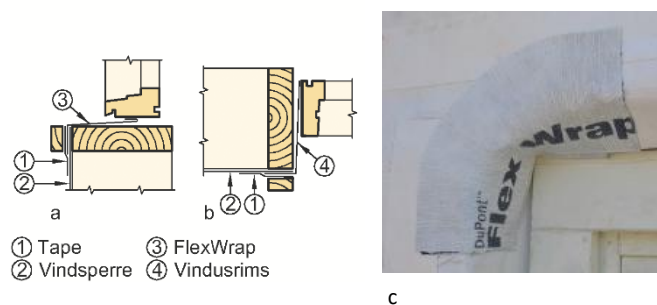


Fig. 6 a-c
Tetting rundt inntrukket vindu ved bruk av FlexWrap, Vindsperre Tape og Vindusrims: a) bunnkarm vertikalsnitt b) sidekarm horisontalsnitt c) øvre hjørner forsterket med FlexWrap.
Figur 6c: Isola as

b) Vindu montert inntrukket i veggen – ved bruk av Isola FlexTett 150 Vindus Rims (se figur 7)

Generelt:

Før innsetting av vinduet sprayes Membra Heftprimer på alle overflatene på vinduskarmen som klebefeltet skal klebes imot. Isola FlexTett 150 Vindus Rims monteres på liggende vindu der utsiden av vinduet peker opp. Start på sidekarmen. Monter Isola FlexTett 150 Vindus Rims kontinuerlig, med klokka, rundt vinduskarmen. Beskyttelsesremsen på butylstripen fjernes, og klebefeltet av butyl klemmes inntil karmen med egnet verktøy, f.eks. en rulle. Skjøten overlappes med ca. 10 cm. Skjøt i vindusrimsen tapes med Isola Vindsperre Tape vinkelrett på over- og undersiden av rimsen. Tapen skal legges ca. 5 mm inn på butylstripen.

Montasje:

Vinduet settes inn i veggen, justeres og fikseres. Deretter monteres Isola Flex Vindusrims mot vindsperra; først i de øverste hjørnene og så på langsiden, Det er viktig at vindusrimsen ikke strekkes for stramt. Isola Vindusrims klemmes mot vindsperran med egnet verktøy, f.eks. en rulle. Deretter klemmes Isola Vindusrims mot vindsperran med klemlerker på bakenforliggende stendere og losholter.

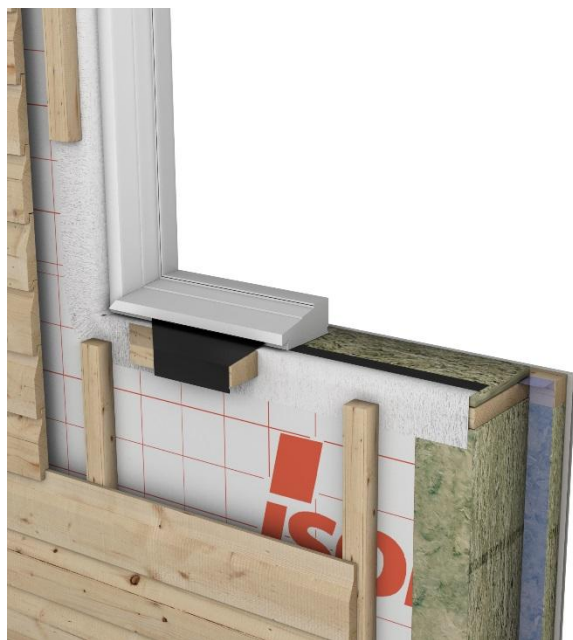


Fig. 7
Tetting rundt inntrukket vindu ved bruk av Isola FlexTett 150 Vindus Rims rundt hele vinduet
Figur: Isola as

c) Vindu montert utenfor vindsperran – ved bruk av Isola FlexWrap Butylmembran

Vinduet monteres i veggen. Halvparten av Isola Vindsperre Tape klebes til siden av alle karmene (Fig. 8 a-c). Resten av den avrivbare folie fjernes og klebes til vindsperran. Som en ekstra forsterkning klebes en lapp av FlexWrap til alle hjørner. Deretter monteres sløyfer og lekter.

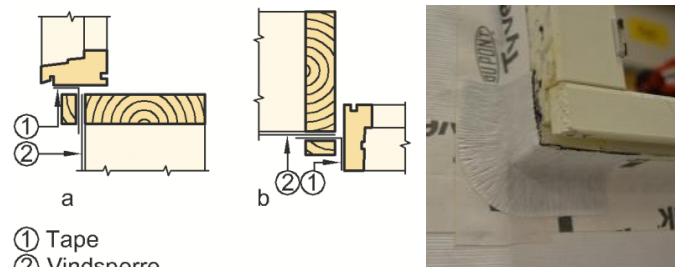


Fig. 8 a-c
Tetting rundt vinduer på utsiden av vindsperran ved bruk av Isola Vindsperre Tape: a) bunnkarm vertikalsnitt b) sidekarm horisontalsnitt c) bilde som viser tetting ved karmhjørne ved hjelp av FlexWrap.
Figur 8c: Isola as

d) Vindu montert utenfor vindsperran – ved bruk av Isola FlexTett 100 Vindus Rims

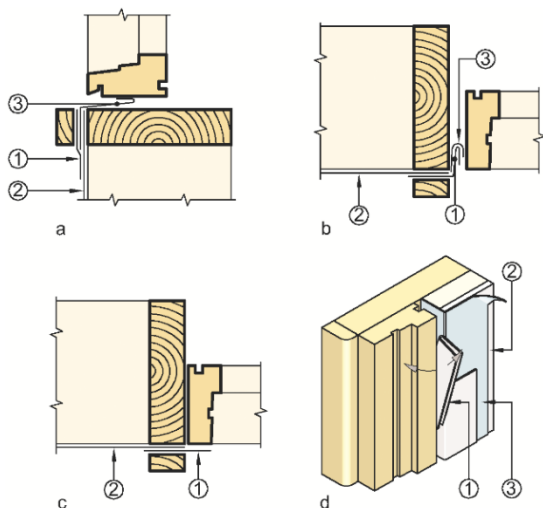
Isola FlexTett 100 Vindus Rims for innsetting av vindu utenfor vindsperran (se fig. 9) monteres på samme måte som Isola FlexTett 150 Vindus Rims for innsetting av vindu montert inntrukket i veggen, se avsnitt b).



Fig. 9
Tetting rundt vinduer på utsiden av vindsperran ved bruk av Isola FlexTett 100 Vindus Rims
Figur: Isola as

e) Vindu montert i flukt med vindspærren – ved bruk av Isola FlexWrap 150 W Butylmembran

Før innsetting av vinduet klebes Isola FlexWrap 150 W Butylmembran til bunnkarmen på innsiden av sporet for sålebensbeslaget (figur 10 a) og ca. 100-150 mm opp på sidekarmene (figur 10 b). Vinduet monteres i veggen. Isola FlexWrap 150 W foldes ut og klebes til vindspærren. For å forsegle overgang fra Isola FlexWrap på sidekarmen og ut på vindspærren/front på sidekarm benyttes Isola Vindspærre Tape (Fig. 10 d). Deretter klebes Isola Vindspærre Tape over vindspærren og over fronten av vinduets sidekarmer/toppkarm (figur 10 c).



- ① Tape
- ② Vindspærre
- ③ Isola FlexWrap

Fig. 10 a-d

Tetting rundt vindu der utsiden av vinduskarmen er plassert i samme plan som utsiden av vindspærren: a) bunnkarm, vertikalsnitt b) sidekarm nedre del, horisontalsnitt c) sidekarm øvre del, horisontalsnitt d) sidekarmprofil, overgang fra nedre til øvre del.

f) Vindu montert i flukt med vindspærren – ved bruk av Isola FlexTett 100 Vindusrim

Isola FlexTett 100 Vindus Rims for innsetting av vindu i flukt med vindspærren (se figur 11) monteres på samme måte som Isola FlexTett 150 Vindus Rims for innsetting av vindu montert inntrukket i veggen, se avsnitt b).

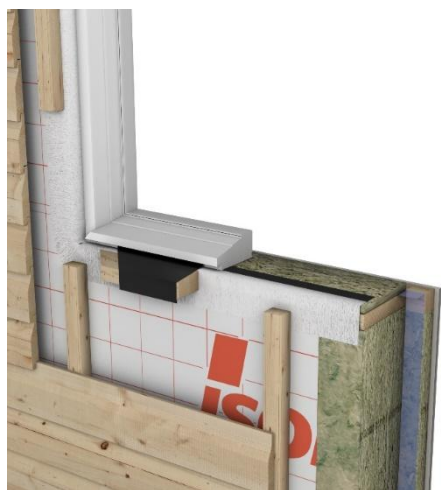


Fig. 11

Tetting rundt vinduer i flukt med vindspærren ved bruk av Isola FlexTett 100 Vindus Rims

Figur: Isola as

»Dobbel vindspærre»: Isola Tyvek® Vindspærre montert utenpå vindspærre av platemateriale («dobbel vindspærre») til ekstra fuksikring i byggeperioden der det er store mengder slagregn Isola Tyvek® Klimasystem er vurdert til å kunne imøtekomme forutsetningene for bruk av et rullprodukt montert utenpå vindspærre av platemateriale til ekstra fuksikring mot slagregn i byggeperioden. For en robust løsning må forutsetningene definert i Byggforskerien 523.255 Yttervegger av bindingsverk. Varmeisolering og tetting pkt. 515 følges, med unntak av følgende: Tyvek Klimasystem kan benyttes som hovedsjikt med hensyn på lufttetthet i dobbel vindspærre, og det er da ikke nødvendig med tetting av skjøter og overganger i platematerialet forutsatt at Tyvek Klimasystem monteres umiddelbart etter montasje av platematerialet. I tillegg forutsettes det at Tyvek Klimasystem monteres slik at vann som eventuelt trenger inn bak rullproduktet kan dreneres ut i bunn av vegg fram til kledning skal monteres. Det betyr at man avventer endelig tetting av Tyvek Klimasystem i bunn av vegg, og montasje av f.eks. musesperre, frem til kledning skal monteres. En forutsetning for bruk av Isola Tyvek Klimasystem som hovedsjikt i dobbel vindspærrekonstruksjon, er at hele systemet benyttes.

Dersom platematerialet benyttes som hovedsjikt, og Tyvek kun skal benyttes som fuksikring mot slagregn i byggeperioden, må alle forutsetningene definert i Byggforskerien 523.255 Yttervegger av bindingsverk. Varmeisolering og tetting pkt. 515 følges.

Samlet vanddampmotstand, s_d -verdi, for benyttet platemateriale og rullprodukt må ikke overstige 0,5 m.

Dersom det er krav til brannmotstand i yttervegg, må behovet for tette skjøter i platemateriale vurderes av brannrådgiver i hvert enkelt prosjekt.

Overgang vegg/tak

Overgang fra vegg til tak kan utføres på ulike måter. Ved takutstikk med utstikkende sperrer føres undertaket rundt takutstikk, overlapper med vindspærre i vegg og klemmes mot toppsvill (se figur 12).

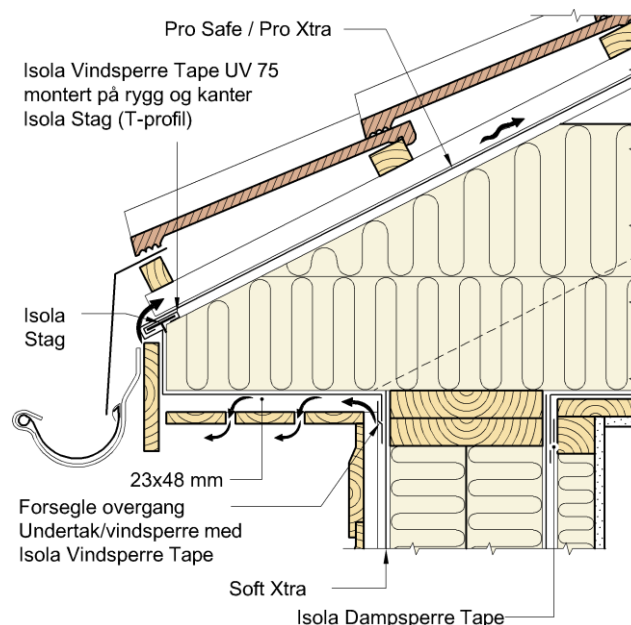
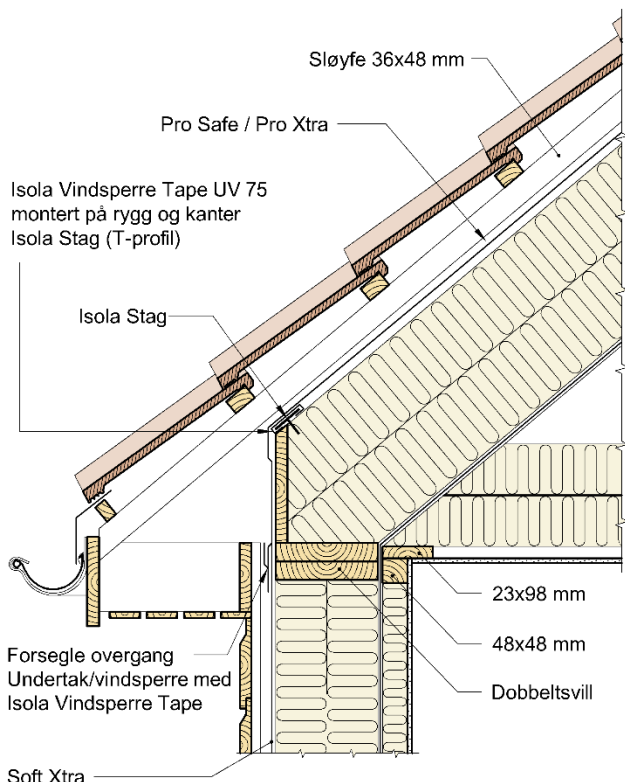


Fig. 12

Eksempel på overgang tak/yttervegg med takutstikk med gjennomgående sperrer. Overgang undertak/vindspærre forsegles med Isola Tyvek® Vindspærre Tape eller Isola WiFlex Tape med 100 mm bredde.

Ved takutstikk uten gjennomgående sperrer spikres undertaket mot kantbordet med pappspiker under bretten, og klebes mot ytterveggen vindsperre (se figur 13).



Soft Xtra
Fig. 13
Eksempel på overgang tak/yttervegg med takutstikk uten gjennomgående sperrer. Overgang undertak/vindsperre forsegles med Isola Tyvek® Vindsperre Tape eller Isola WiFlex Tape med 100 mm bredde.

Tak
Pro Safe undertak uten klebekant monteres parallelt med sperrerne som vist i figur 14, og legges kontinuerlig fra takfot til møne uten tverrskjøter. Pro Safe med klebekant og Pro Xtra skal monteres på tvers av sperrerne som vist i figur 15.

For god beskyttelse mot vanninntrengning i stiftfester for sløyfer og lekter i undertak anbefales bruk av Isola Sløyfebånd eller Isola Butylbånd (se figur 14). Isola Sløyfebånd kan enten monteres direkte på undersiden av sløyfene eller direkte på undertaket før sløyfene monteres. Sløyfene festes med skruer med glatt stamme gjennom sløyfetykkelsen for å sikre god klemming.

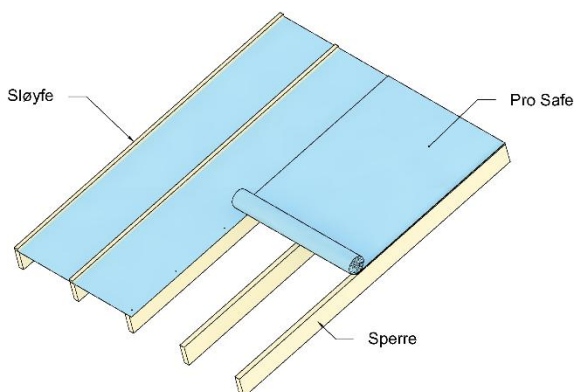


Fig. 14
Pro Safe uten klebekant lagt på langs av sperrerne

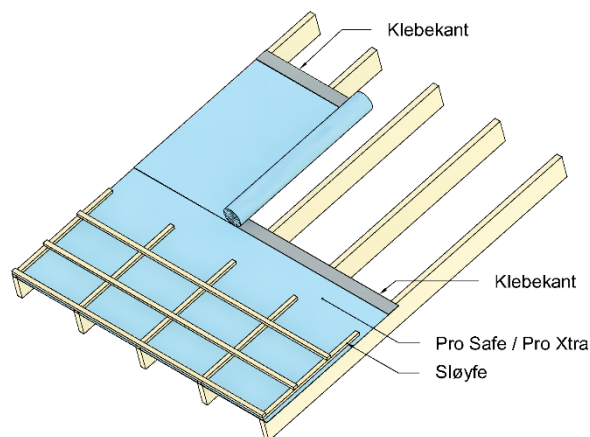


Fig. 15
Pro Safe med klebekant og Pro Xtra lagt på tvers av sperrerne

Takgjennomføringer i forbindelse med pipe, takvinduer, kanaler etc. skal utføres slik at de er vann- og lufttette. Eksempler er gitt i figur 16 og 17.

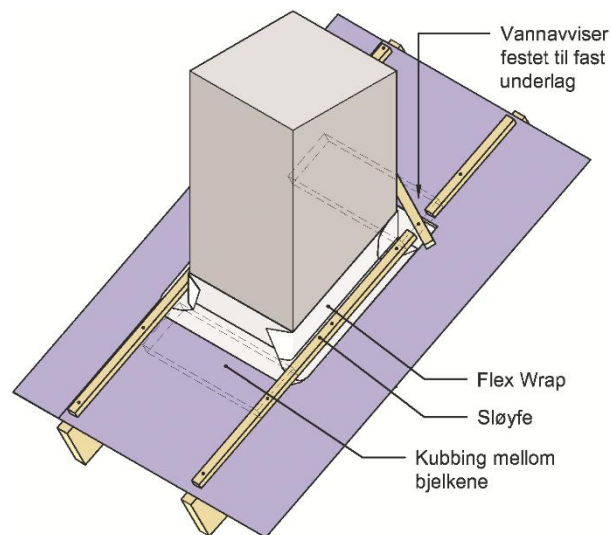


Fig. 16
Eksempel på pipegjennomføring med bruk av Isola FlexWrap Butylmembran

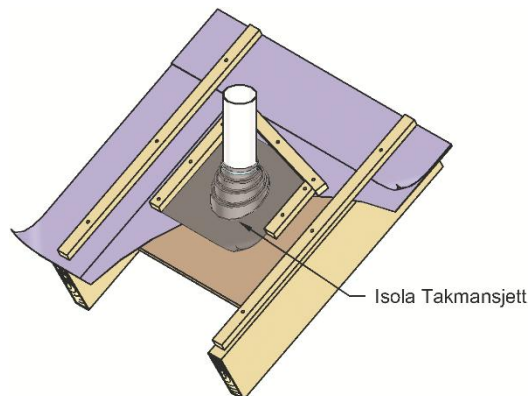


Fig. 17
Ved bruk av takmansjettene skal det alltid monteres fast underlag under mansjettene (mellom sperrerne under det diffusjonsåpne undertaket). Det samme gjelder for rørmansjetter til ventilasjonskanaler (Ø 125, Ø 160 og Ø 200 mm).

Isola Tyvek® undertak montert på slake tak

Skal Pro Safe og Pro Xtra brukes ved takfall under 10° må bruken også følge de prinsippene som er vist i 525.104 *Slake, luftede tretak med isolerte takflater og utvendig nedløp*. I tillegg henvises det til betingelsene definert i TG 2134.

Følgende anvisninger i Byggforskerien er relevante når det gjelder planlegging og montering av Isola Tyvek Klimasystem:

- 523.255 *Yttervegger av bindingsverk. Varmeisolering og tetting*
- 525.101 *Skrå, luftede tretak med isolerte takflater*
- 525.104 *Slake, luftede tretak med isolerte takflater og utvendig nedløp*
- 525.106 *Skrå tretak med kaldt loft*
- 525.107 *Skrå tretak med oppholdsrom på deler av loftet*
- 525.866 *Undertak*

Transport og lagring

Tyvek® vindsperrer, Isola undertak og Isola D-Pro transporteres liggende på pall og lagres slik at de er beskyttet mot direkte sollys (UV).

Isola Svillemembran lagres på rull, stående på paller. Rullene bør lagres kjølig og ikke utsettes for direkte sollys.

Isola Tak- og Rørmansjett lagres innendørs i egne esker. Isola Butylbånd, FlexWrap Butylmembran, Isola FlexTett 100 Vindus Rims Isola FlexTett 150 Vindusrim lagres innendørs i egne esker ved romtemperatur. Båndene skal lagres ved en temperatur lavere enn +30 °C. Tape lagres innendørs i egne esker med lagringstemperatur +5 til +25 °C.

7. Produkt- og produksjonskontroll

Produktene som inngår i Isola Tyvek Klimasystem produseres i Luxembourg, Tyskland og i Norge for, og av, Isola AS.

Innehaver av godkjenningen er ansvarlig for produksjonskontrollen for å sikre at produktene blir produsert i henhold til de forutsetninger som er lagt til grunn for godkjenningen.

Fabrikkfremstillingen av produktene som inngår i Isola Tyvek Klimasystem er underlagt overvåkende produkt- og produksjonskontroll i henhold til kontrakt om SINTEF Teknisk Godkjenning.

Produksjonsbedriften i Luxembourg har et kvalitetssystem som er sertifisert i henhold til EN ISO 9001 og et miljøstyringssystem som er sertifisert i henhold til EN ISO 14001.

8. Grunnlag for godkjenningen

Produktene som inngår i Isola Tyvek Klimasystem er vurdert på grunnlag av rapporter som er innehavers eiendom.

Utførelse og tekniske detaljløsninger er vurdert på grunnlag av anbefalinger gitt i Byggforskeriens anvisninger.

9. Merking

Alle sperresjiktene og Vindsperre Tape merkes med "Isola" og produsentens produktnavn "Du Pont Tyvek®" trykket på duken/tapen.

Rullhylsene til sperresjiktene og ruller av Vindsperre Tape, Sløyfebånd og Butylbånd skal være merket med produsent, produkttype og produksjonsnummer/-dato.

Rullhylsene til Isola FlexTett 100 Vindusrim og Isola FlexTett 150 Vindusrim merkes med produsent og chargenummer.

Isola Tyvek vindsperrer og kombinert vindsperre og undertak er CE-merket i henhold til EN 13859-2 og EN 13859-1. Isola Svillemembran er CE-merket i henhold til EN 14967.

Det kan også merkes med godkjenningsmerket for SINTEF Teknisk Godkjenning; TG 20474.

10. Ansvar

Innehaver/produsent har det selvstendige produktansvar i henhold til gjeldende rett. Krav kan ikke fremmes overfor SINTEF utover det som er nevnt i NS 8402.

for SINTEF

Hans Boye Skogstad
Godkjenningsleder