

SINTEF Teknisk Godkjenning

TG 20964



Utstedt første gang: 20.11.2025
Revidert:
Korrigert: 30.04.2026
Gyldig til: 01.12.2023

Forutsatt publisert på

www.sintefcertification.no

SINTEF bekrefter at

hansgrohe RainDrain + Axor Drain

er vurdert å være egnet i bruk og tilfredsstiller krav til produktdokumentasjon i henhold til forskrift om omsetning og dokumentasjon av produkter til byggverk (DOK) og forskrift om tekniske krav til byggverk (TEK), for de egenskaper, bruksområder og betingelser for bruk som er angitt i dette dokumentet.



1. Innehaver av godkjenningen

Hansgrohe SE
Austraße 5-9, 77761 Schiltach
Tyskland
hansgrohe.com

2. Produktbeskrivelse

hansgrohe RainDrain består av flere produktserier for hjørnesluk, rennesluk og punktavløp. Godkjenningen inkluderer produktseriene Allround, Brilliance, Compact, Point, Corner, Rock, Flex, Original, Match, Spot & Spot Plus, Go Nordics og Axor Drain. Axor Drain markedsføres utenfor produktserien hansgrohe RainDrain, men er basert på samme design og utforming. Alle slukene har pålimt mansjett.

RainDrain Allround

Rennesluk bestående av avløpshus med vannlås og tilhørende plugg for tilkomst for rengjøring, avløpsrenne, rist, filter, og forlenger med flens og pålimt mansjett. Allround kommer i lengde 700, 800, 900, 1000 og 1200 mm. RainDrain Allround kan også installeres med et lavtbyggende avløpshus. Utløpsdimensjon DN50 mm.

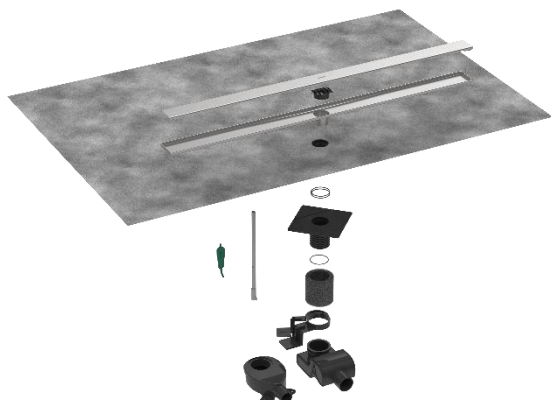


Fig. 1
RainDrain Allround
Figur: Hansgrohe SE

RainDrain Brilliance

Punktavløp bestående av avløpshus, vannlås, base med pålimt mansjett, ramme for rist, og rist. RainDrain Brilliance kommer i størrelse 100 x 100 mm og 150 x 150 mm. Utløpsdimensjon DN40 mm.

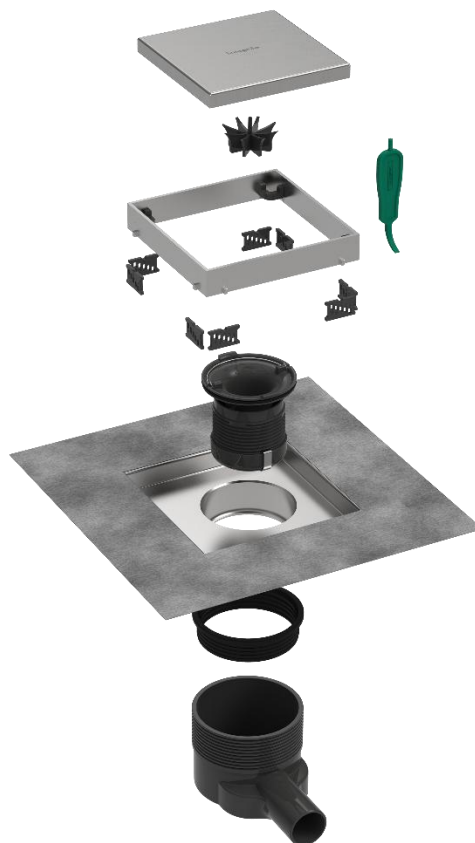


Fig. 2
RainDrain Brilliance
Figur: Hansgrohe SE

SINTEF er norsk medlem i European Organisation for Technical Assessment, EOTA, og European Union of Agrément, UEAtc

SINTEF Certification
www.sintefcertification.no
e-post: certification@sintef.no

Kontaktperson, SINTEF: Ruben Lien Johansen
Utarbeidet av: Ruben Lien Johansen

SINTEF AS
www.sintef.no
Foretaksregister: NO 919 303 808 MVA

RainDrain Compact

Lavtbyggende rennesluk bestående av vannlås, ramme for rist med pålimt mansjett, og rist. RainDrain Compact kommer i lengde 700, 800, 900, 1000 og 1200 mm i versjoner med konvensjonell rist og rist for påliming av flis. Utløpsdimensjon DN50 mm.



Fig. 3
RainDrain Compact
Figur: Hansgrohe SE

RainDrain Point

Punktavløp bestående av avløpshus, forseglingsring med pålimt mansjett, vannlås, ramme for rist, og rist. RainDrain Point kommer i størrelse 100 x 100 mm og 150 x 150 mm i versjoner med konvensjonell rist og rist for påliming av flis. Utløpsdimensjon DN40 mm.

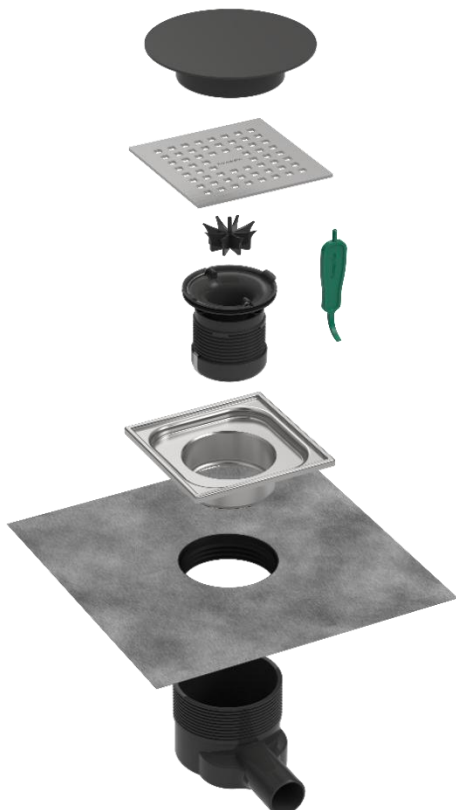


Fig. 4
RainDrain Point
Figur: Hansgrohe SE

RainDrain Corner

Hjørnesluk bestående av avløpshus, klemring med pålimt mansjett, vannlås, ramme for rist, og rist. RainDrain Corner kommer i størrelse 150 x 150 mm. Utløpsdimensjon DN40 mm.

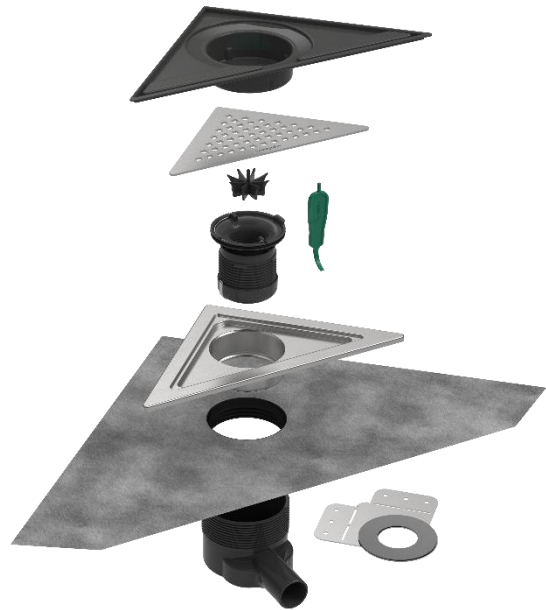


Fig. 5
RainDrain Corner
Figur: Hansgrohe SE

RainDrain Rock,

Rennesluk bestående av hansgrohe Ubox avløpshus, vannlås, ramme for rist med pålimt mansjett, og rist for påliming av flis. RainDrain Rock kommer i lengde 700, 800, 900, 1000 og 1200 mm, og både hansgrohe Ubox standard og hansgrohe Ubox Vertical kan brukes. Utløpsdimensjon DN50 mm.



Fig. 6
RainDrain Rock
Figur: Hansgrohe SE

RainDrain Flex

Rennesluk bestående av hansgrohe Ubox avløpshus, vannlås, ramme for rist med pålimt mansjett, og rist. RainDrain Flex kommer i lengde 700, 800, 900, 1000, 1200 og 1600 mm, og både hansgrohe Ubox Standard og hansgrohe Ubox Vertical kan brukes. Utløpsdimensjon DN50 mm.

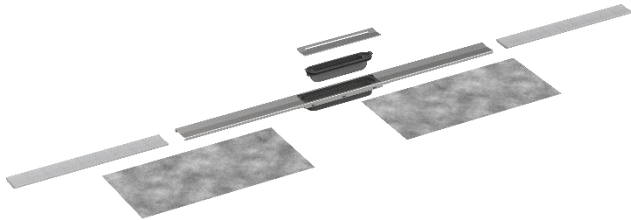


Fig. 7
RainDrain Flex
Figur: Hansgrohe SE

RainDrain Original

Rennesluk bestående av hansgrohe Ubox avløpshus, vannlås, ramme for rist med pålimt mansjett, og rist. RainDrain Original kommer i lengde 700, 800, 900, 1000 og 1200 mm, og både hansgrohe Ubox Standard og hansgrohe Ubox Vertical kan brukes. Utløpsdimensjon DN50 mm.

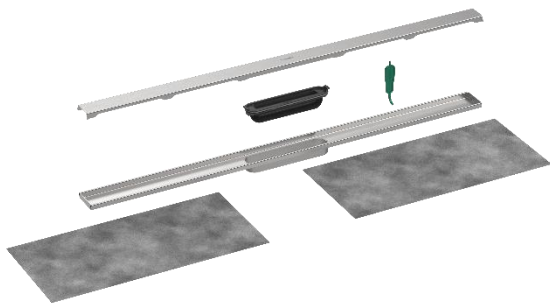


Fig. 8
RainDrain Original
Figur: Hansgrohe SE

RainDrain Match

Rennesluk bestående av hansgrohe Ubox avløpshus, vannlås, ramme for rist med pålimt mansjett, og rist. Dekslene kommer i variantene Chrome, Brushed Stainless Steel, Stainless Steel Matte Black og Matte White lakkert. RainDrain Match med installasjonssett kommer i lengde 700, 800, 900, 1000 og 1200 mm, og både hansgrohe Ubox Standard og hansgrohe Ubox Vertical kan brukes. Utløpsdimensjon DN50 mm.



Fig. 9
RainDrain Match
Figur: Hansgrohe SE

RainDrain Spot og Spot Plus

Punktavløp bestående av avløpshus med rørbend, vannlås, forseglingsring med pålimt mansjett, ramme for rist, og rist. RainDrain Spot og Spot Plus kommer i størrelse 150 x 150 mm i versjoner med konvensjonell rist og rist for påliming av flis. Utløpsdimensjon DN50 mm.

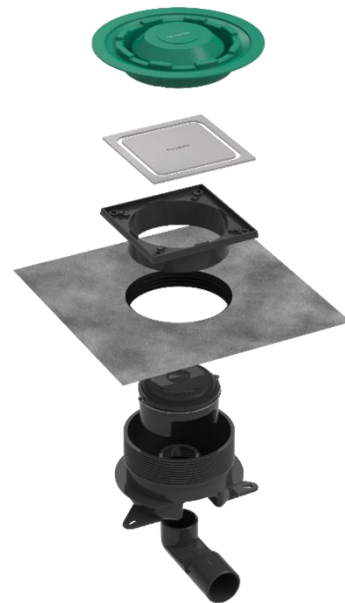


Fig. 10
RainDrain Spot & Spot Plus
Figur: Hansgrohe SE

RainDrain Go Nordics

Rennesluk bestående av avløpshus, vannlås, ramme for rist med pålimt mansjett, og rist. RainDrain Og Nordics kommer i lengde 600, 700, 800, 900, 1000 og 1200 mm i versjoner med konvensjonell rist og rist for påliming av flis. Utløpsdimensjon DN50 mm.

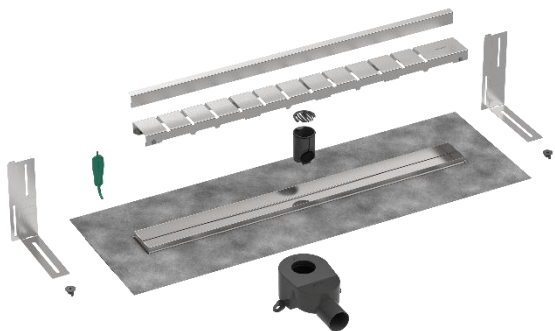


Fig. 11
RainDrain Go Nordics
Figur: Hansgrohe SE

Axor Drain

Rennesluk bestående av Axor Ubox avløpshus, vannlås, ramme for rist med pålimt mansjett, og rist. Axor Drain kommer i lengde 700, 800, 900, 1000 og 1200 mm, og både Axor Ubox Standard og Axor Ubox Vertical kan brukes. Utløpsdimensjon DN50 mm.



Fig. 12
Axor Drain
Figur: Hansgrohe SE

3. Bruksområder

hansgrohe RainDrain og Axor Drain kan benyttes i boliger, hoteller, dusjanlegg og i andre bygninger og lokaler med tilsvarende bruksforutsetninger. Slukene har belastningsklasse K3, bekreftet ved prøving iht. NS-EN 1253 *Sluk i bygninger*. Slukene kan støpes inn i betongdekker eller monteres i trebjelkelag.

4. Egenskaper**Dreneringskapasitet og vannlukkehøyde**

Tabell 1 viser dreneringskapasitet for alle produktseriene. Alle utløpshusene har vannlås med vannlukkehøyde ≥ 50 mm. Se for øvrig pkt. 6 vedrørende dreneringskapasitet og beskyttelse mot luktproblemer.

Tabell 1
Dreneringskapasitet

| Produktserie | Plassering | Dimensjon utløp mm | Kapasitet l/s |
|-----------------------------|---------------|--------------------|---------------|
| RainDrain Allround | Fritt på gulv | 50 | 0,60 |
| RainDrain Brilliance | Fritt på gulv | 40 | 0,74 |
| RainDrain Compact | Fritt på gulv | 50 | 0,71 |
| RainDrain Point | Fritt på gulv | 40 | 0,72-0,79 |
| RainDrain Corner | Hjørne | 40 | 0,74 |
| RainDrain Rock | Fritt på gulv | 50 | 0,57 |
| RainDrain Rock | Nær vegg | 50 | 0,95 |
| RainDrain Flex | Fritt på gulv | 50 | 0,51 |
| RainDrain Flex | Nær vegg | 50 | 0,59 |
| RainDrain Original | Fritt på gulv | 50 | 0,65 |
| RainDrain Original | Nær vegg | 50 | 0,88 |
| RainDrain Match | Fritt på gulv | 50 | 0,58 |
| RainDrain Match | Nær vegg | 50 | 0,96 |
| RainDrain Spot & Spot Pluss | Fritt på gulv | 50 | 0,59 |
| RainDrain Go Nordics | Nær vegg | 50 | 0,63 |
| Axor Drain | Fritt på gulv | 50 | 0,51 |
| Axor Drain | Nær vegg | 50 | 0,53 |

5. Miljømessige forhold**Helse- og miljøfarlige kjemikalier**

hansgrohe RainDrain og Axor Drain gulvavløpsystem inneholder ingen prioriterte miljøgifter, eller andre relevante stoffer i en mengde som vurderes som helse- og miljøfarlige. Prioriterte miljøgifter omfatter CMR, PBT og vPvB stoffer.

Inneklimapåvirkning

hansgrohe RainDrain og Axor gulvavløpsystem er bedømt ikke å avgi partikler, gasser eller stråling som gir negativ påvirkning på inneklimateet, eller som har helsemessig betydning.

Påvirkning på jord og grunnvann

hansgrohe RainDrain og Axor gulvavløpsystem er bedømt til ikke å påvirke jord og grunnvann negativt.

Avfallshåndtering/gjenbruksmuligheter

Sluttproduktet skal kildesorteres som metall og restavfall på byggeplass ved avhending. hansgrohe RainDrain og Axor gulvavløpsystem leveres til godkjent avfallsmottak der det kan materialgjenvinnes og/eller energigjenvinnes.

6. Betingelser for bruk

Generelt

For at godkjenningen skal være gyldig må sluksystemet installeres slik det er angitt i dette kapittelet og i slukprodusentens monteringsanvisninger.

Beskyttelse mot luktproblemer

Enhver sanitærinstallasjon som er knyttet direkte til avløpsanlegget, skal ha vannlås med en vannlukkehøyde på minimum 50 mm. Alle hansgrohe RainDrain og Axor Drain utløpshus har vannlås som tilfredsstillende dette kravet.

Dreneringskapasitet

Sluk med 50 og 75 mm utløp skal ha en dreneringskapasitet på minimum 0,8 l/s hvis det kun installeres ett sluk i våtrommet.

Slukene leveres med 40 eller 50 mm utløp, se tabell 1 for detaljer. Slukene kan kun brukes i dusj, da normalvannmengden fra et dusjhode er 0,4 l/s. Dersom våtrommet har flere vanninstallasjoner i tillegg til dusj, som for eksempel servant, klosett eller vaskemaskin, må det installeres et ekstra sluk i rommet.

Montasje

Alle sluk i hansgrohe RainDrain og Axor Drain produktserier kan monteres i både betongdekker og trebjelkelag. Alle slukene har pålimt mansjett. Montering skal gjøres i henhold til produsentens monteringsanvisning.

ShowerLine skal monteres slik at de påsveidede profilene gir dusjnisen korrekt fall. Se produsentens monteringsanvisning.

Vedlikehold/renhold

RainDrain Allround har medfølgende verktøy for rengjøring av vannlås. Resterende RainDrain og Axor Drain produktserier har vannlås som kan tas ut ved behov for rengjøring. Vedlikehold og renhold utføres i henhold til produsentens anvisning.

7. Produkt- og produksjonskontroll

Produktet produseres i Tyskland for hansgrohe.

Innehaver av godkjenningen er ansvarlig for den løpende produksjonskontrollen for å sikre at produktet blir produsert i henhold til de forutsetninger som er lagt til grunn for godkjenningen.

Fabrikkfremstillingen av produktet er underlagt overvåkende produkt- og produksjonskontroll i henhold til kontrakt om SINTEF Teknisk Godkjenning.

Produksjonsbedriften har et kvalitetssystem som er sertifisert i henhold til EN ISO 9001 og et miljøstyringssystem som er sertifisert i henhold til EN ISO 14001.

8. Grunnlag for godkjenningen

Produktets egenskaper er dokumentert i rapporter utstedt av uavhengige organer. Denne dokumentasjonen er lagt til grunn for SINTEFs vurderinger av produktet opp mot produktstandarden EN 1253-1 og retningslinjer for SINTEF Teknisk Godkjenning av slukrenner og hjørnesluk for plassering mot vegg.

9. Merking

Produktene merkes på emballasjen med produsentens navn eller logo, produktbeskrivelse og produksjonsdato eller produksjonskode. Enkeltproduktene merkes med produsentens navn eller logo.

Det kan også merkes med godkjenningsmerket for SINTEF Teknisk Godkjenning; TG 20964.

10. Ansvar

Innehaver/produsent har det selvstendige produktansvar i henhold til gjeldende rett. Krav kan bare fremmes overfor SINTEF etter alminnelig erstatningsrett eller annet særskilt grunnlag.

for SINTEF

Ola Asphaug
Godkjenningsleder