

SINTEF bekräftar att

Klaros minireningsanläggning

anses vara lämplig för användning och uppfyller kraven till produktokumentation gällande föreskrifterna, *Forskrift om omsetning og dokumentasjon av produkter til byggverk (DOK)* och *Forskrift om tekniske krav til byggverk (TEK)* för de fastigheter, användningsområden och användningsvillkor som anges i detta dokumentet.

1. Innehavare av godkännandet

Klaro Renseanlegg Norge AS
 Porsveien 12
 4994 Akland

2. Produktbeskrivning

Klaro minireningsanläggning är godkänt för rening av avloppsvatten. Beroende på storlek består anläggningarna av en, eller möjligen flera, tankar med integrerad styrning och processutrustning.

Storlekar

Klaro minireningsverk levereras i olika storlekar och kapacitet från 5–50 personer. Anläggning väljs utifrån det uppskattade maximala antalet boende i de boenden som kommer anslutas till minireningsverket. Vissa storlekar har olika kapaciteter av slamlagring.

Materialval

Processbehållarna erbjuds i följande materialtyper; polypropen (PP), glasfiber (GRP), betong och polyetylen (PE). Anläggningarna består också av delkomponenter i andra material.

Typ av rengöringsprocess

Klaro minireningsanläggning är en SBR -anläggning. Detta innebär att anläggningen arbetar portionsvis så att samma mängd vatten behandlas i reaktortanken för varje cykel. Ingående avloppsvatten rinner in i en mottagningskammare där sedimenterbara partiklar kommer att bli som primärslam.

Förbehandlat avloppsvatten pumpas sedan in i bioreaktorn för biologisk behandling. I slutet av varje luftningssekvens tillsätts en utfällande kemikalie. Efter en sedimentationsfas pumpas renat avloppsvatten till utloppet, och överskottsslam från bioreaktorn pumpas tillbaka till mottagningskammaren som också fungerar som slamlagring.

En plan och snittskiss som illustrerar kammarindelningen och huvudkomponenter för system med GRP-tank och betongtank visas i figur 1 respektive figur 2.

Tabell 1

Produktnamn, behandlingkapacitet, materialtyp, antal tankar, våtvolymer och slamlagringsvolymer för olika modeller som omfattas av godkännandet.

Produktnamn	Kapacitet [pe]	Material	Antal tankar	Total våtvolymer [m ³]	Effektivt slamlager [m ³]
Klaro 5PE BZ 2	5	Betong	1	7,4	3,2
Klaro 10PE BZ 4	10	Betong	1	7,4	2,9
Klaro 15PE BZ 1	15	Betong	1	13,3	5,5
Klaro 20PE BZ 2	20	Betong	2	15,5	6,2
Klaro 30PE BZ 1	30	Betong	2	26,6	11,0
Klaro 40PE BZ 2	40	Betong	3	39,9	16,9
Klaro 5PE GRP 3	5	GRP	1	5,6	3,3
Klaro 10PE GRP 3	10	GRP	1	10,7	6,5
Klaro 15PE GRP 2	15	GRP	1	15,8	9,8
Klaro 20PE GRP 3	20	GRP	1	21,1	13,0
Klaro 25PE GRP 2	25	GRP	1	26,0	16,3
Klaro 30PE GRP 2	30	GRP	1	30,8	19,5
Klaro 40PE GRP 2	40	GRP	1	30,8	13,0
Klaro 50PE GRP 2	50	GRP	1	41,2	16,3
Klaro 5PE GPP 1	5	PP	1	4,5	1,8
Klaro 10PE GPP 1	10	PP	1	5,9	2,2
Klaro 5PE PE1	5	PE	1	5,5	3,3

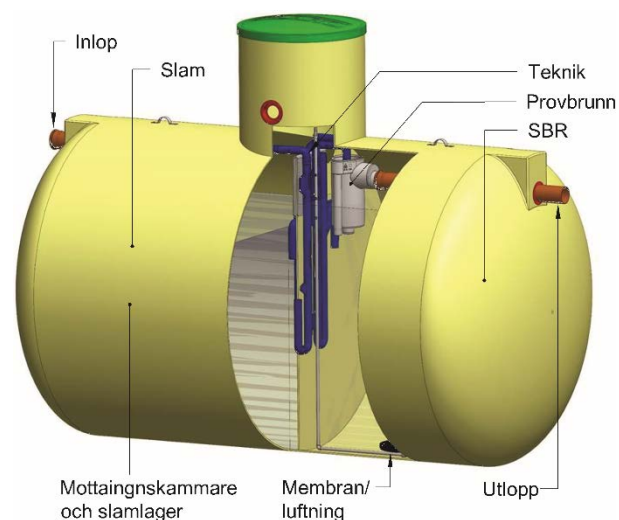


Fig. 1
 Illustration av Klaro 5 PE GRP 3.

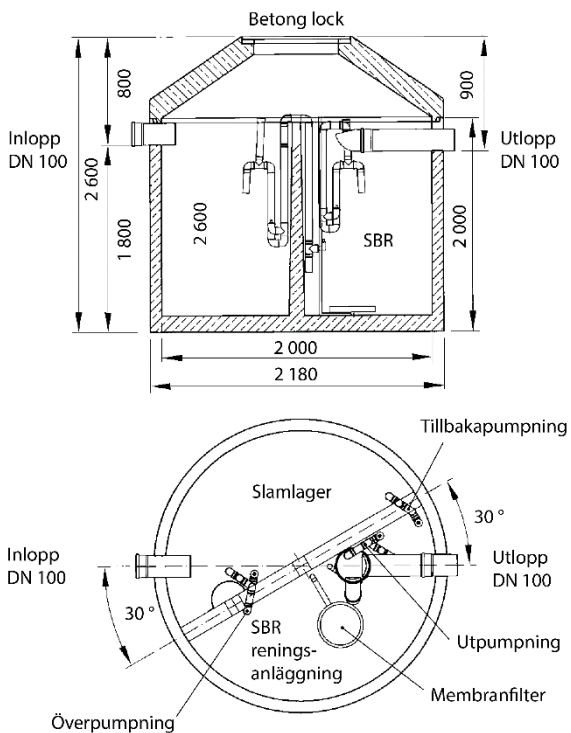


Fig. 2
Plan- og snittskiss for Klaro 5 PE i betong.

3. Anvendingsområde

Dokumenterte reningseffekter baseres på tester enligt EN 12566-3, bilaga B, og oppfyller kraven i föroreningsföreskrifterna för användning i känsliga og normale område. Systemet kan användas vid utsläppsområden där det ställs krav på minst 90% minskning av fosfor og 90% minskning av BOF5. Anläggningen har testats över 38 veckor i enlighet med en belastning som motsvarar ett åretrunt boende. Förfarandet inkluderar två perioder i två veckor med underbelastning og en period av överbelastning motsvarande en hydraulisk tillförsel på 50% og 150% av normal (nominell) belastning. Proceduren inkluderar också ett två veckors laststopp som simulerar bristande användning i samband med semester. I testförfarandet är det inte lämpligt att dokumentera rengöringseffekten när du har betydande säsongsvariationer.

Klaro minireningsverk har också testats under en period av 28 veckor utan tillförsel av avloppsvatten till anläggningen, följt av 3 veckor med nominell belastning. Mätningar för bedömning av rengöringseffekt gjordes dagligen de fyra första dagarna efter att användningen återupptogs og därefter sex gånger till under de följande tre veckorna. Resultaten visar att rengöringseffekten för BOF5 var > 90% för alla mätningar og rengöringseffekten för fosfor var < 90% den första og åttonde dagen efter att driften återupptogs, og > 90% för andra mätningar. Genomsnittlig rengöringseffekt för BOF5 og Tot-P efter att driften återupptogs var 95,2% respektive 94,0%. Första mättdagen är sedan utelämnad. Testresultaten dokumenterar att rengöringseffekten av Klaro minireningsanläggning är tillräcklig för bostäder / fritidshus / stugor med säsongsanvändning där bostaden är oanvänd under perioder av året. Detta gäller i utsläppsområden där det krävs minst 90% minskning av fosfor og 90% minskning av BOF5.

4. Egenskaper

Bärighet

Klaro minireningsverk har testats og oppfyller kraven för dokumentation av bärighet enligt EN 12566-3: 2016, respektive bilaga C.6 för tankar av PP, kapitel 5.1.2 för tankar av betong og PE, og bilaga C.4 för tankar av GRP.

Maximal tillåten täckning og maximal grundvattennivå ovanför botten av tanken varierar för olika tankmaterial, vilket framgår av tillverkarens CE-märkning.

Anläggningen är inte avsedd för trafikbelastning.

Hållbarhetstid

Klaro minireningsverk har testats og tankens material oppfyller kraven på hållbarhet i enlighet med kapitel 4.5 i EN 12566-3: 2016.

Vattentätthet

Klaro minireningsverk har testats og oppfyller kraven för vattentätthet i enlighet med bilaga A.2 till EN 12566-3: 2016.

Reiningseffekt

Klaro minireningsverk har testats og oppfyller utsläppskrav enligt avsnitt 3. Dokumenterad rengöringseffekt för Klaro är testad i enlighet med bilaga B till EN 12566-3: 2016, är 97,3% för BOF5 og 95,0% för fosfor.

Brandegenskaper

Brandteknisk klass enligt EN 13501-1 är inte bestämd för Klaro GRP, Klaro betong og Klaro GPP. Klaro PE har testats i enlighet med EN 13501-1 og har dokumenterats brandklass E.

Läckage av farliga ämnen

Klaro GRP, Klaro GPP og Klaro PE är testade enligt CEN / TS 16637-2: 2014, og oppfyller gränsvärden för läckage av farliga ämnen från tankmaterialet. Tankar av betong är inte testade för läckage av farliga ämnen.

5. Miljömässiga förutsättningar

Hälso- og miljöfarliga kemikalier

Klaro minireningsverk har inga prioriterade miljögifter eller mängd andra relevanta ämnen som bedöms vara hälsofarliga eller miljöfarliga. Prioriterade miljögifter inkluderar CMR-, PBT- og vPvB -ämnen. Hälso- og miljöbedömningen inkluderar inte elektronik og elektroniska komponenter.

Påverkan på mark og vatten

Läckage från Klaro GRP, Klaro betong, Klaro GPP og Klaro PE är klassat till att inte påverka mark og vatten negativt.

Avfallshantering / återvinning

Klaro minireningsanläggningar sorteras som metall, EE - avfall og restavfall. Produkten levereras till en godkänd avfallsanläggning där material og energi kan återvinnas. Elektronik og elektroniska komponenter levereras till en godkänd anläggning för EE-avfall. I de fall som tanken inte tömts og rengjorts vid demontering måste tanken levereras som farligt avfall.

Miljødeklaration

Ingen miljødeklaration (EPD) har utarbejdet for Klaro minireningsverk.

6. Forutsetninger for anvendelse

Projektering

En anleggning med motsvarande dimensioner som Klaro 5PE BZ 2 har testats i enlighet med bilaga B till EN 12566-3 med nominell hydraulisk belastning på 1200 l / dag, og med maximal hydraulisk belastning på 1800 l / dag. Den gennemsnittlige organiske belastningen under testperioden er angett till 430 g BOF5 / dag.

Samtlige anleggninger som ingår kontrolleras så att reningsegenskaperna for alle modeller som ingår forventas vara likværdig eller bættre en den modellen som typtestades.

Montage

Installation og utførande av systemet ska vara i enlighet med tillverkarens instruksjoner.

Drift, service og underhåll

Till bruksfærdige anleggninger skal det ingå skriftlig drift- og underhållsavtal mellom anleggningseiere og behørig leverantør i enlighet med foreskriftene om forureningsbestemmelser. Antallet servicetilfællen per år oppges i drift og underhållsavtalet, og varierer beroende på anleggningens storlek og den faktiske belastningen på anleggningen.

Systemet levereres med ett driftslarm som varnar for strømavbrott og andra systemfel. Typ av fel anges på skjermen på kontrollenheten. Systemet levereres også med ett reservbatteri. Innstilling for fjærravlesning av driftdata og GSM -avisering direkt till sikkerhetstelefonen og ljusvarning hos leverantøren, er tillval.

Anleggningens eiere skal varje vecka kontrollere anleggningens kontrollpanel for larmsignal, og dessutom kontrollere att utloppet från systemet inte er igensatt. Eieren bør omedelbart kontakta sin leverantør/serviceansvarig om ett larm utlases, eller om oegentligheter opptræcks vid driften av anleggningen.

Tømning av slam

Bedømningen av slamtømningsintervaller for Klaro minireningsanleggning er basert på en forventad slamproduksjon på 0,65 m³

/ (per år). Dette er basert på en Norsk studie utført av Cowi der spesifik slamproduksjon av ett urval ulike typer av minireningsanleggninger på den norske marknaden mættes i fælt (E. Johannessen et al, "Slamproduksjon i minireningsverk", 2017).

Rekommenderad maximal drifttid mellom två slamtømninger for ulike anleggninger og ulike belastninger anges i tabell 2. 100% belastning motsvarer helårsbelastning enligt anleggningens angivne kapasitet. Oberoende av tillgænglig slamlagringskapasitet, anbefandes det att det inte går mer en 2 år mellom två slamsugninger. Tømning av slam måste utføres enligt tillverkarens instruksjoner for tømning av slam. Mottagningskammaren måste tømmas helt. Reaktorkammaren får inte tømmas. Instruksjoner for tømning av slam for Klaro finns på www.avlopnorge.no, liksom tillverkarens webbside.

Provtagning av renet avloppsvatten ska utføres i enlighet med tillverkarens anvisninger for prøvtagning.

Sæsonsavendning

Tillverkarens instruksjoner for anvendelse i samband med længre belastning måste følges. I perioder utan anvendelse er anleggningen fortfarande i drift, men med redusert ventilasjonsfunksjon. Se till att strømbryteren inte er avstængt og att slammet inte tøms fore det planerte belastningsstoppet. Semesterlægesfunksjonen aktiveres automatisk, men kan også stællas in manuelt av anleggningens eiere. Det anbefandes att anleggningens eiere væljere semesterlæge cirka 2 uker innan beræknad frænvarotid. Når anvendelsen återupptas anbefandes att anleggningseieren aktivere funksjonen for høgre dosering av utfællende kemikalier. Anleggningen kommer automatisk att stællas in på normal dosering efter 3 dager.

Transport og fœrvaring

Transport og fœrvaring måste utføres enligt tillverkarens instruksjoner.

Tabell 2

Rekommenderad maximal drifttid mellom två slamtømninger for ulike anleggningstyper og ulike belastninger. Oberoende av slamlagringskapasitet anbefandes att anleggningen tøms med maksimalt 2 år mellom tømningarna.

Produktnavn	Kapasitet [pe]	Maximal tømningfrekvens for ulike belastninger [mnd.]			
		100 %	80 %	60 %	40 %
Klaro 5PE BZ 2	5	12,0	15,0	19,9	29,9
Klaro 10PE BZ 4	10	5,4	6,8	9,1	13,6
Klaro 15PE BZ 1	15	6,8	8,5	11,3	17,0
Klaro 20PE BZ 2	20	5,7	7,2	9,6	14,4
Klaro 30PE BZ 1	30	6,8	8,5	11,3	17,0
Klaro 40PE BZ 2	40	7,8	9,8	13,0	19,5
Klaro 5PE GRP 3	5	12,0	15,0	20,0	30,0
Klaro 10PE GRP 3	10	12,0	15,0	20,0	30,0
Klaro 15PE GRP 2	15	12,0	15,0	20,0	30,0
Klaro 20PE GRP 3	20	12,0	15,0	20,0	30,0
Klaro 25PE GRP 2	25	12,0	15,0	20,0	30,0
Klaro 30PE GRP 2	30	12,0	15,0	20,0	30,0
Klaro 40PE GRP 2	40	6,0	7,5	10,0	15,0
Klaro 50PE GRP 2	50	6,0	7,5	10,0	15,0
Klaro 5PE GPP 1	5	6,5	8,1	10,8	16,2
Klaro 10PE GPP 1	10	4,0	5,0	6,7	10,0
Klaro 5PE PE1	5	12,2	15,2	20,3	30,4

Temperaturbegrænsninger

Vid anvendelse i Norge finns det inga temperaturbegrænsninger relateret till anleggningens rengøringseffekt. Reningsverket har testats under fœrhållanden som er representative for hushållsavlopp i Norge.

Det er også viktig att ta hænson till lokale temperaturfœrhållanden forventet belastningsmønster i fœrhållende till risk for bottenfrysning.

Sikkerhet

Det skal sikkerstællas att systemets lock alltid er låst på rett sâtt enligt tillverkarens instruksjoner så att barn og ubehørige hindras från att komme å anleggningen.

7. Produkt- och produktionskontroll

GRP -tankar produceras av Vestfold Plastindustri, Gåsebu, Norge.

PP-tankar tillverkas av Graf Plastics GmbH, 79331 Teningen, Tyskland

Betongtankar tillverkas av TH.Zink GmbH Betonwerk und avloppssystem, Hagener Str. 15, 29303 Bergen, Tyskland.

Tankar i rotationsgjuten polyeten produceras av Roto Slovenien d.o.o., Puconci 12, 9201 Puconci, Slovenien.

Processinmatning och styrsystem produceras av Klaro GmbH, D-95447 Bayreuth, Tyskland.

Innehavaren av godkännandet är ansvarig för produktionskontrollen och för att säkerställa att produkten tillverkas i enlighet med villkoren som gäller.

Fabriksproduktionen av Klaro minireningsverk är underlagt tillsyn och produktionskontroll i enlighet med kontraktet för SINTEF Teknisk Godkjenning. Graf Plastics GmbH har ett kvalitetssystem som är certifierat enligt ISO 9001.

8. Underlag för godkännande

Godkännandet baseras främst på det typprov som är dokumenterat i följande provningsrapporter, förutom tillverkarens produktcertifikat:

- PIA GmbH, Aachen, Test report - No PIA1011-140B14, daterad november 2011 (rengöringseffekt).
- PIA GmbH, Aachen, Test report - No PIA2008-WD-AT0805-1027a, daterad juli 2008 (vattentätthet).
- SINTEF, Test report 2017:00271, daterad 08.08.2017 (vattentätthet).
- PIA Report-Nr. PIA2014-ST-PIT-1410-1059.01, daterad november 2014 (Lastkapacitet).
- Det Norske Veritas, Teknisk rapport nr. 2008-3342, daterad 26.06.2008 (Lastkapacitet).
- DNV GL, Rapportnummer 2017-3073, Rev. 2, daterad 07.04.2017 (Lastkapacitet)
- Guteshutz Beton und Fertigteilwerke Nord e.V Inspection Agency - Test Report No. 7257/10, daterad 08.07.2010 (hållbarhet).
- SP Sveriges Tekniska Forskningsinstitut, Rapport nr. 6F022528, daterad 10.02.2017 (hållbarhet).
- PIA GmbH, Aachen - Report-Nr. PIA2016-DH-1509-1050.01, daterad juni 2016 (hållbarhet).

- Materialprüfinstitut Nord BAU-ZERT e.V. - Test certificate No. 89796 E, daterad 03.08.2017 (hållbarhet).
- PIA GmbH Aachen, Test Report No. PIA2017-DSL-1703-1029.01, daterad november 2017 (läckage av farliga ämnen).
- PIA GmbH Aachen, Test Report No. PIA2018-DSL-1801.1000.01, daterad maj 2018 (läckage av farliga ämnen).
- PIA GmbH Aachen, Test Report No. PIA2019-350B22.SL.02, daterad februari 2020 (Reningseffekt).
- ZAG, Report No P 0865/12-680-2, daterad 24.01.2013 (hållbarhet och lastkapacitet).
- ZAG, Test report No 775/19-460-1, daterad 20.03.2020 (läckage av farliga ämnen).
- ZAG, Classification report No P 0580/6-530-3, daterad 22.01.2018 (Egenskaper vid brand).

9. Märkning

Klaro minireningsverk är märkt med serienummer, produktionsdatum, produktnamn och tillverkare.

Klaro minireningsverk är CE -märkt enligt EN 12566-3.

Klaro minireningsanläggningar kan också märkas med godkännandemärket för SINTEF tekniska godkännande. TG 20150.



Godkännandemärke

10. Ansvar

Ägaren / tillverkaren har det oberoende produktansvaret i enlighet med gällande lag. Krav kan inte riktas mot SINTEF förutom det som är nämnt i NS 8402.

Detta dokument är en svensk översättning av det norska originaldokumentet. Vid eventuell motstridande information mellan dokumenten är det norska dokumentet gällande. Godkännandet är baserat på norska myndighetskrav och standarder.

for SINTEF

Hans Boye Skogstad
Godkjenningsleder